



# PARTYBOX 200

# PARTYBOX 300



使用者手冊

---

## 重要的安全說明

### 請在使用前確認線電壓

PARTYBOX 200/300 專門與 100-240 V, 50/60 Hz AC 電流結合使用。連接至產品的非預期線電壓可造成安全風險和引發火災，並可能損壞裝置。若您對特定型號的電壓要求或所在地區的線電壓有任何疑問，請先聯絡賣方經銷商，然後再將裝置插頭插入壁裝插座。

### 請勿使用延長電源線

為避免安全風險，請僅使用裝置隨附的電源線。建議您不要對本產品使用延長電源線。對於所有電器裝置而言，請勿將電源線穿過地毯，或在電源線上方放重物。損壞的電源線應由授權服務中心立即採用符合原廠規格的電源線予以更換。

### 請謹慎處理 AC 電源線

從 AC 插座斷開電源線時，務必拉動插頭；切勿拉扯電線。若您打算較長時間不使用喇叭，請從 AC 插座拔下插頭。

### 請勿開啟機殼

產品內部無使用者可維修的元件。開啟機殼會產生觸電危險，對產品進行任何改裝都可令保固失效。若裝置意外進水，請立即從 AC 插座拔下插頭，並洽詢授權的服務中心。

## 癲癇警告

一些人在觀看閃爍的燈光時可能會出現癲癇發作。

# 目錄

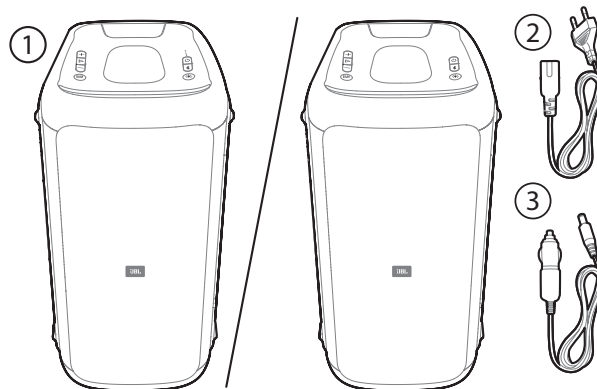
<b>重要的安全說明</b>	<b>2</b>	<b>8. 攜帶您的 PARTYBOX</b>	<b>10</b>
請在使用前確認線電壓	2		
請勿使用延長電源線	2	<b>9. 設定</b>	<b>10</b>
請謹慎處理 AC 電源線	2	9.1 TWS 模式	10
請勿開啟機殼	2	9.2 演示模式	10
		9.3 待命模式	10
<b>1. 簡介</b>	<b>4</b>	<b>10. 規格</b>	<b>11</b>
<b>2. 包裝盒內物品</b>	<b>4</b>	<b>11. 故障排除</b>	<b>11</b>
<b>3. 產品概述</b>	<b>5</b>	<b>12. 合規性</b>	<b>12</b>
3.1 頂部面板	5	<b>13. 授權</b>	<b>12</b>
3.2 後面板	5		
<b>4. 放置</b>	<b>6</b>		
<b>5. 通電</b>	<b>6</b>		
<b>6. 充電 (僅限 PARTYBOX 300)</b>	<b>7</b>		
6.1 為喇叭充電	7		
6.2 檢查電池電量	7		
<b>7. 使用您的 PARTYBOX</b>	<b>7</b>		
7.1 BLUETOOTH 連接	7		
7.2 USB 連接	8		
7.3 AUX 連接	8		
7.4 輸入連接	8		
7.5 用麥克風或吉他混音	9		
7.6 為外部 USB 裝置充電	9		

## 1. 簡介

恭喜您購買本產品！本手冊包含有關「PARTYBOX 200」和「PARTYBOX 300」喇叭的資訊。我們建議您花幾分鐘閱讀本手冊，其中描述了產品並包括協助您設定及入門的逐步說明。在使用產品之前，請閱讀並理解所有安全說明。

若您對此等產品、其安裝或操作有任何疑問，請聯絡您的零售商或客戶服務部，或造訪網站 [www.jbl.com](http://www.jbl.com)。

## 2. 包裝盒內物品

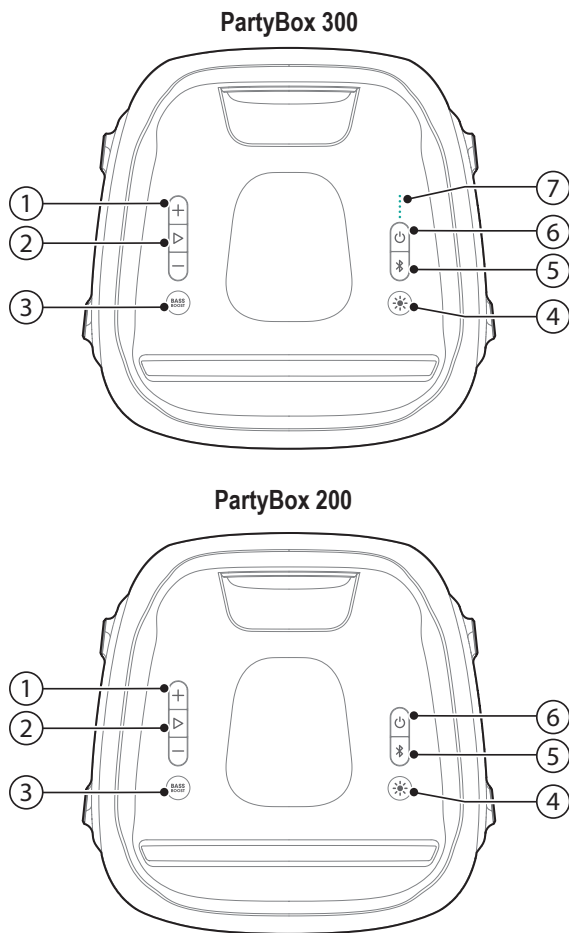


- 1) 主機
- 2) 電源線\*
- 3) 直流纜線

\*電源線數量和插頭類型因地區而異。

### 3. 產品概述

#### 3.1 頂部面板



- 1) +/-
  - 增大或減小音量。(未隨附吉他和麥克風)
- 2) ▷
  - 播放、暫停或繼續。
- 3) **BASS BOOST**
  - 反復按在低音增強電平 1 和 2 之間切換或者將其關閉。
- 4) ✨
  - 按此按鈕以在不同的燈光模式之間切換。
  - 按此按鈕以關閉/開啟所有燈光。
  - 按住此按鈕 2 秒以開啟或關閉閃光燈。
- 5) ✨
  - 按下此按鈕以進入 Bluetooth 配對模式。
  - 按住此按鈕 5 秒以進入 True Wireless Stereo (TWS)。
  - 按住此按鈕 20 秒以忘記所有配對的裝置。
- 6) ⏻
  - 開啟或關閉電源。
- 7) ●●●●● (僅限 PartyBox 300)
  - 電池電量指示燈。

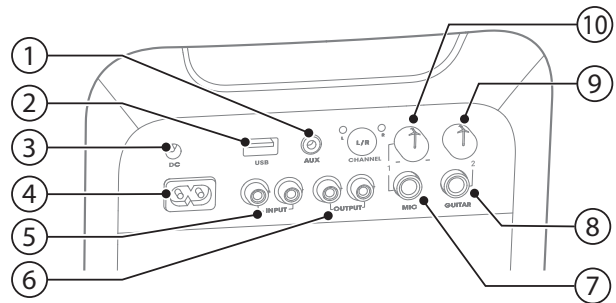
注意：

- 當喇叭燈開啟時，請勿直視發光部件。

#### LED 行為

⏻	○ 白色 (恆定)	通電
	● 琥珀色 (恆定)	待命
	● 關閉	斷電
✨	⦿ 白色 (快速閃光)	配對中
	○ 白色 (恆定)	已連接
	● 關閉	未連接
<b>BASS BOOST</b>	○ 白色 (恆定)	開啟
	● 關閉	關閉
●●●●● (僅適用於 PartyBox 300)	● 紅色 (快速閃光)	電池電力不足
	⦿ 白色 (快速閃光)	充電中
	○ 白色 (恆定)	充電完畢

#### 3.2 後面板



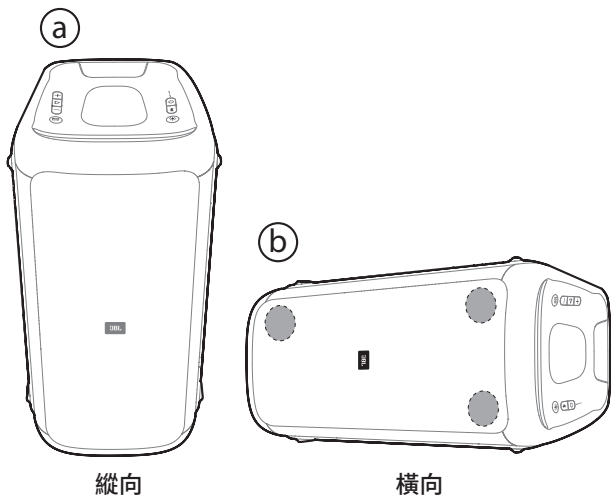
- 1) **AUX**
  - 使用 3.5mm 音訊纜線 (未隨附) 連接到外部音訊裝置。
- 2) **USB**
  - 連接到 USB 儲存裝置。
  - 為外部 USB 裝置充電。
- 3) **DC**
  - 連接到車載充電器。
- 4) **AC**
  - 連接到交流電源。
- 5) **INPUT**
  - 使用 RCA (紅色/白色) 音訊纜線 (未隨附) 連接到類比裝置的類比音訊輸出插孔。
- 6) **OUTPUT**
  - 使用 RCA (紅色/白色) 音訊纜線 (未隨附) 連接到類比裝置的類比音訊輸入插孔。
- 7) **MIC**
  - 連接至麥克風。
- 8) **GUITAR**
  - 連接至吉他。
- 9) **音量 (吉他)**
  - 轉動旋鈕以調節吉他音量。
- 10) **音量 (麥克風)**
  - 轉動旋鈕以調節麥克風音量。

## 4. 放置

附註：

- 欲獲得最佳音質，請確保將兩個高音喇叭放置在喇叭箱的上側。
- 不要坐在喇叭上或推動喇叭。否則，可能會導致故障並造成人身傷害及/或財產損失。

將喇叭放在平穩的表面上，確保橡膠墊腳朝下。您可以縱向或橫向放置喇叭。將自動最佳化音效以適應放置方向。

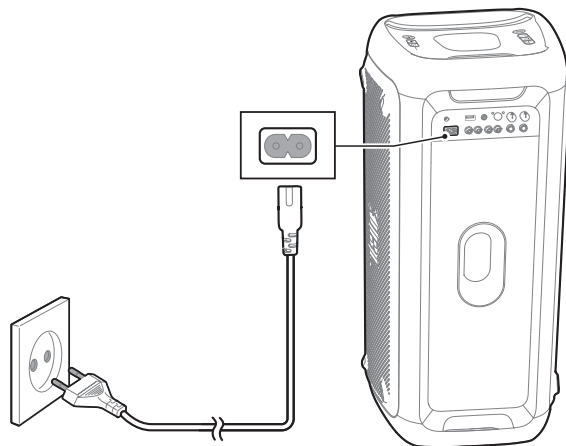


## 5. 通電

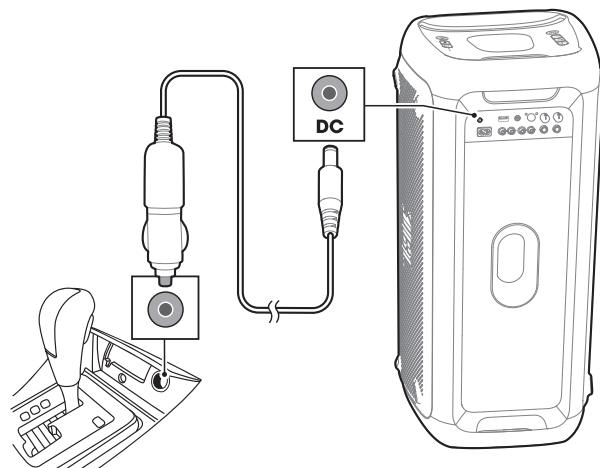
注意：

- 請僅使用隨附的電源線。
- 對於 PartyBox 300，可以使用 AC/DC 電源或內建電池作為電源供應器。

1. 將 AC 電源的一端插入喇叭背面的電源接口，然後將另一端插入壁裝插座。



2. 將車載充電器連接到喇叭的 DC 電源插孔，然後連接到車輛的車載充電器插座。



## 6. 充電 (僅限 PartyBox 300)

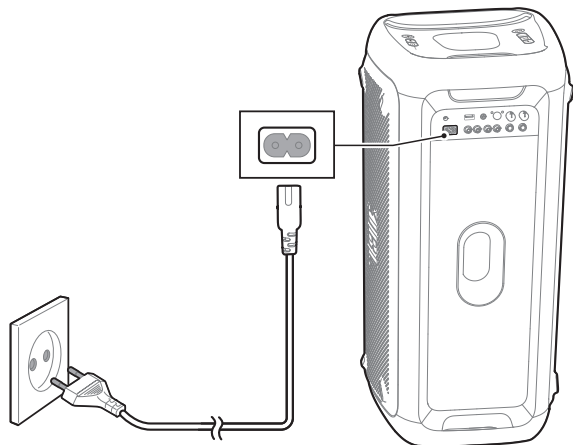
PartyBox 300 由內建充電電池供電。

附註：

- 首次使用前請對內建電池充滿電，以此延長電池的使用壽命。
- 內建電池充電僅可使用交流電源。

### 6.1 為喇叭充電

使用 AC 電源為 PartyBox 300 充電。




### 6.2 檢查電池電量

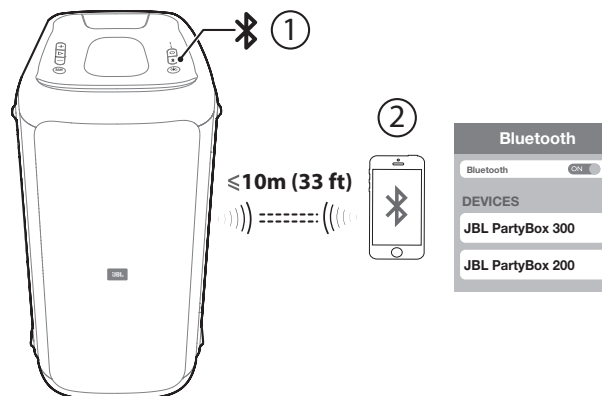
喇叭由內建充電電池供電。通電後，喇叭將立即顯示電池電量，按任意鍵均可查看 PartyBox 電池的狀態。

## 7. 使用您的 PARTYBOX

### 7.1 Bluetooth 連接

您可以將 PartyBox 用作已啟用 Bluetooth 的智慧型手機或平板電腦的外部喇叭。

1. 按  以進入 Bluetooth 配對模式。
2. 選擇「PartyBox 200」或「PartyBox 300」進行連接。



3. 成功連接後，音訊將從您的 Bluetooth 裝置串流傳輸到此喇叭。

附註：

- 此喇叭最多可記憶 8 個配對的裝置。第九個配對的裝置將取代第一個配對的裝置。
- 如果在連接 Bluetooth 裝置時索取 PIN 碼，請輸入「0000」。
- Bluetooth 效能可能受此產品與 Bluetooth 裝置之間的距離以及操作環境的影響。

欲終止已啟用 Bluetooth 的裝置：

- 關閉此喇叭；
- 停用裝置上的 Bluetooth；或
- 將此喇叭移至 Bluetooth 操作範圍之外。

欲重新連接已啟用 Bluetooth 的裝置：

- 下次開啟此喇叭時，會嘗試自動重新連接上次連接的裝置；
- 如果沒有，請在 Bluetooth 裝置上手動選擇「JBL PartyBox 300」或「JBL PartyBox 200」以開始連接。

附註：

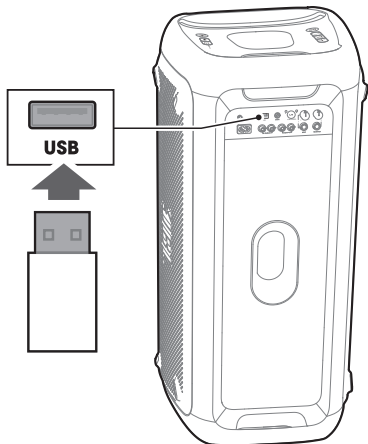
- 欲結束 Bluetooth 模式，請插入 USB 儲存裝置。

## 7.2 USB 連接

使用 **PartyBox**，您可以聆聽儲存於 USB 儲存裝置 (如 MP3 播放機) 上的音樂。

將 USB 儲存裝置插入 **PartyBox** 的 USB 連接埠。

音樂將會自動播放。如果沒有，請檢查 USB 裝置是否包含可播放的音訊內容。



### 音訊格式

副檔名	編解碼器	取樣率	位元速率
WAVE	PCM	44.1KHz ~192KHz	< 5Mbps
	LPCM	44.1KHz ~192KHz	< 5Mbps
	IMA_ADPCM	44.1KHz ~192KHz	< 5Mbps
	MPEG	44.1KHz ~192KHz	< 5Mbps
	MULAW	44.1KHz ~192KHz	< 5Mbps
MP3	MPEG1 layer1/2/3	32KHz ~48KHz	32Kbps ~ 320Kbps
	MPEG2 layer1/2/3	16KHz ~24KHz	8Kbps ~ 160Kbps
	MPEG2.5 layer3	8KHz ~12KHz	8Kbps ~ 160Kbps
WMA		≤ 320Kbps	8Kbps ~ 48Kbps

## 7.3 AUX 連接

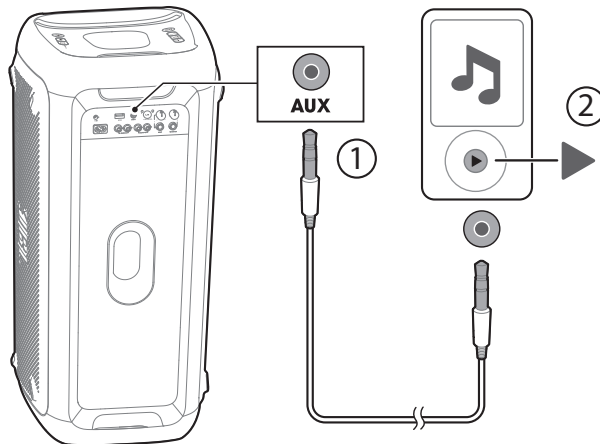
### 附註：

- 當 USB 來源未播放時，Bluetooth 可以進入並播放手機中的音樂。
- 當 USB 正在播放時，Bluetooth 無法進入 USB。
- 優先順序為 USB、Bluetooth 和 AUX。

欲使用此喇叭播放便攜式音訊裝置上的音樂，請確保沒有可用的 Bluetooth 連接或 USB 裝置。

1. 將 3.5mm 音訊纜線 (未隨附) 連接到：
  - 便攜式音訊裝置的耳機插孔；
  - 此喇叭的 **AUX** 接口。

2. 開啟便攜式音訊裝置，並開始播放。



### 附註：

- 欲結束 AUX 模式，請先選擇 Bluetooth 或 USB 作為來源。

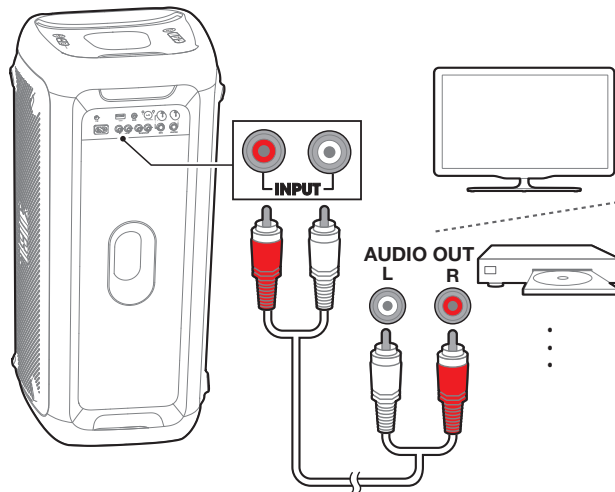
## 7.4 輸入連接

### 附註：

- 欲使用此喇叭播放類比裝置上的音樂，請確保沒有可用的 Bluetooth 連接、USB 裝置或 AUX 連接。

將一對 **RCA** 音訊纜線 (紅色/白色，未隨附) 連接到：

- 類比裝置 (電視、DVD 播放機等) 上的 **RCA** 音訊輸出插孔 (紅色/白色)；
- 此喇叭後面的輸入 **INPUT** (L/R) 接口。





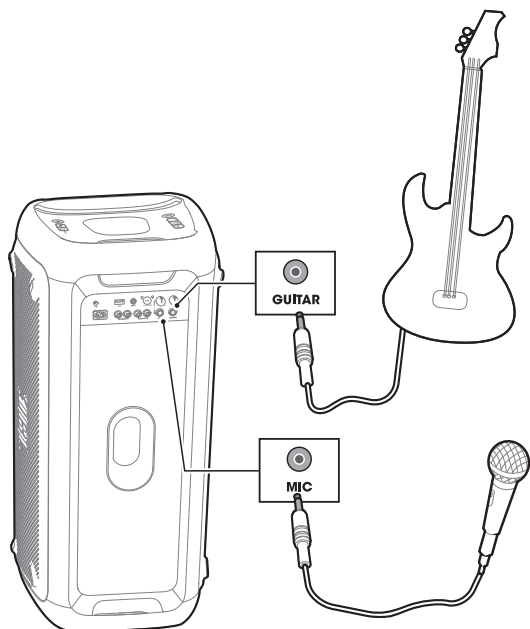
## 7.5 用麥克風或吉他混音

使用麥克風 (未隨附) 或電吉他 (未隨附), 您可以將其聲音與音訊來源進行混音。

1. 逆時針旋轉 **MIC/GUITAR** (麥克風/吉他) 音量旋鈕調低音量。
2. 將麥克風或吉他連接到此喇叭的 **MIC/GUITAR** (麥克風/吉他) 插孔。
3. 透過麥克風唱歌或彈吉他。
  - 欲調節音訊來源的音量, 請按 **+ / -**;
  - 欲調節麥克風或吉他的音量, 請旋轉 **MIC/GUITAR** (麥克風/吉他) 音量旋鈕。

插入麥克風後如要調節回聲電平:

- 按 **BASS BOOST / +** 切換回聲電平 (回聲電平 1 設為預設值)。
- 按 **BASS BOOST / +** 從電平 1 切換至電平 2。
- 按 **BASS BOOST / +** 關閉回聲電平。



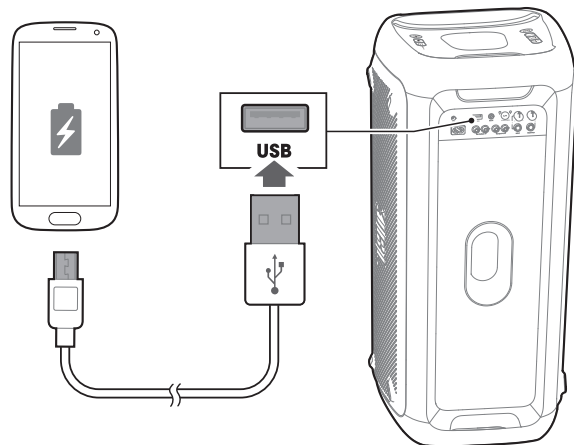
### 注意:

- 不使用麥克風或吉他時, 請將 **MIC/GUITAR** (麥克風/吉他) 音量降至最小, 然後將其從插孔中拔出。

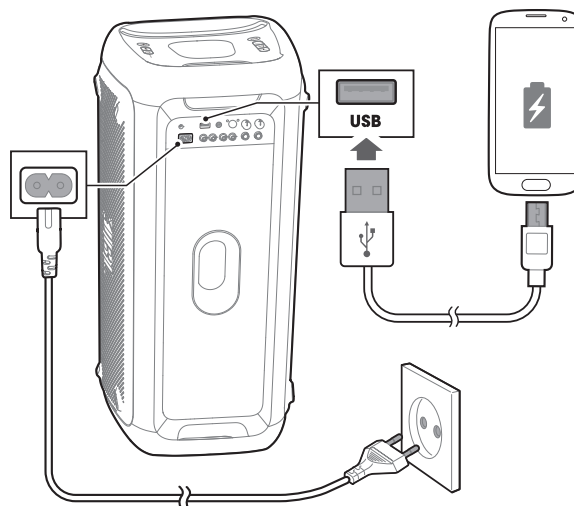
## 7.6 為外部 USB 裝置充電

您可以將此喇叭用作充電 USB 裝置的電池充電器。將 USB 裝置連接到此喇叭後面的 USB 連接埠。

PartyBox 300



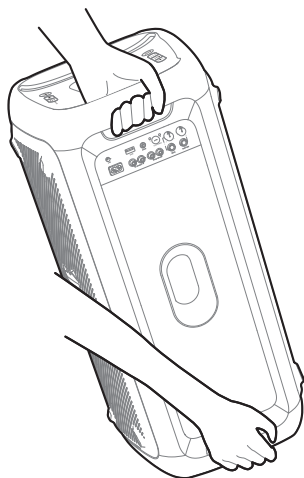
PartyBox 200



## 8. 攜帶您的 PARTYBOX

### 注意：

- 在攜帶喇叭之前，請確保所有電線均已斷開。
- 為避免人身傷害及/或財產損失，請在攜帶時握牢產品。

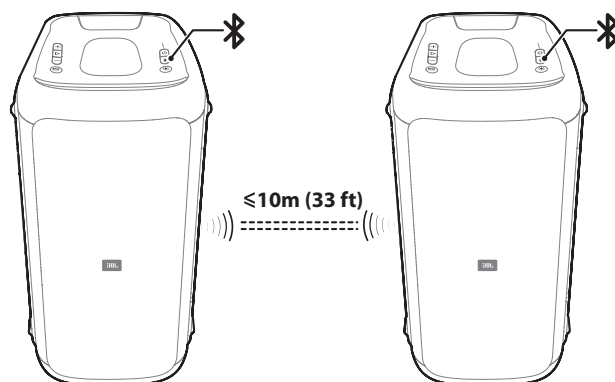


## 9. 設定

### 9.1 TWS 模式

兩個 PartyBox 喇叭可以在 TWS 模式下互連。

1. 同時按住兩個喇叭上的 **✳** 5 秒，將建立 TWS 連接。依預設，連接到裝置的第一個喇叭是主喇叭（左聲道），另一個喇叭則是次要喇叭（右聲道）。
2. 按一個喇叭上的 **L/R** 按鈕以在左聲道/右聲道/立體聲之間切換，另一個喇叭將自動變更設定。
3. 在 TWS 模式下，在任一喇叭上按住 **✳** 5 秒或關閉喇叭電源以結束 TWS 模式。



### 9.2 演示模式

#### 注意：

- 如果您拔出 AC 電源（僅限 PartyBox 300），然後將其插入，將自動恢復演示模式。
- 確保 PartyBox 由 AC 供電以進入演示模式。

欲進入或結束演示模式，請同時按住 **▶** 和 **BASS BOOST** 5 秒。

在演示模式下，所有輸入來源均被停用，**+** / **-** / **▶** / **BASS BOOST** 之外的所有按鈕均被停用。

#### 附註：

- PartyBox built-in，帶 3 個 30 秒的音樂曲目。

#### 播放

- 按一次 **▶** 以開始、暫停或繼續播放。
- 暫停後按一次 **▶**，以播放下一首曲目。

### 9.3 待命模式

產品將在 20 分鐘無操作後進入休眠模式。

- 如果「PartyBox」由電池供電，將在 20 分鐘無動作的情況下自動斷電。
- 如果「PartyBox」由 AC 或 DC 電源供電，產品將在 20 分鐘無動作的情況下進入待命模式。

在待命狀態下按 **⏻**（電源）或 Bluetooth 串流進入，喇叭將進入正常模式。

## 10. 規格

產品名稱	PartyBox 300	PartyBox 200
AC 電源輸入	100 - 240V ~ 50/60Hz	
直流電源輸入	12V --- 8A	
內建電池	鋰離子電池 10.4Ah, 7.2V	不適用
功耗	60W	
待命功耗	BT 連接時 <2W; 無 BT 連接時 <0.5W	
USB 輸出	5V --- 2.1A	
喇叭驅動器	2 個低音喇叭 + 3 個高音喇叭	
喇叭阻抗	4 歐姆	
額定輸出功率	120 W RMS	
總輸出功率	240 W 最大值	
訊噪 (S/N) 比	65dB	
頻率回應	45Hz - 18KHz (-6dB)	
Bluetooth 版本	4.2	
Bluetooth 設定檔	A2DP、AVRCP	
Bluetooth 發射機頻率範圍	2402 - 2480 MHz	
Bluetooth 最大發射機功率	12 dBm (EIRP)	
Bluetooth 發射機調變	GFSK、π/4 DQPSK、8DPSK	
Bluetooth 範圍	約 10 公尺 (33 英尺)	
USB 格式	FAT16、FAT32	
USB 檔案格式	.mp3、.wma、.wav	
輸入靈敏度	<ul style="list-style-type: none"> <li>AUX 輸入： 500mV rms (RCA 接頭)； 250 mV rms (3.5mm 接頭)。</li> <li>數位輸入： Bluetooth/USB -12dBFS</li> </ul>	
尺寸(寬 x 高 x 深)	310 mm x 690 mm x 320 mm	
淨重	15.84 kg	15.32 kg

## 11. 故障排除

### 注意：●

- 切勿嘗試自行修理本產品。若您在使用本產品時遇到任何問題，請在請求服務之前檢查以下幾點。

### 系統

裝置不能開啟。

- 檢查電源線是否已插入插座和 **PartyBox**。
- 對於「**PartyBox 300**」，如果不使用電源線來開啟喇叭，則確保喇叭已充滿電。

### 聲音

**PartyBox** 無聲音發出。

- 確保 **PartyBox** 已通電。
- 確保音量調至可聽見的水平。
- 確保產品已連接到音樂來源。

### Bluetooth

裝置無法與 **PartyBox** 連接。

- 檢查是否啟用裝置的 Bluetooth 功能。
- PartyBox** 已連接到另一個 Bluetooth 裝置。按住 Bluetooth 以斷開連接並與新裝置配對。

所連接的 Bluetooth 裝置的音質不佳。

- Bluetooth 接收效果不良。將裝置移動到靠近 **PartyBox** 的位置，或者移除裝置和 **PartyBox** 之間的任何障礙物。

---

## 12. 合規性

此產品符合歐盟能源法規。

### Bluetooth 連接模式

此產品專用於透過 Bluetooth 連接串流傳輸音樂。消費者可以將 Bluetooth 音訊串流傳輸至喇叭。當產品透過 Bluetooth 進行連接時，Bluetooth 連接必須始終保持使用中狀態，以確保正常運行。

此產品將在 20 分鐘無操作後進入休眠模式（網路待命），休眠狀態的功耗小於 2.0 瓦，之後可透過 Bluetooth 連接重新啟動。

### Bluetooth 斷開模式

此產品將在 20 分鐘無操作後進入待命模式，待命模式下的功耗小於 0.5 瓦。

---

## 13. 授權



Bluetooth® 文字標記和標誌是 Bluetooth SIG, Inc. 的註冊商標。HARMAN International Industries, Incorporated 使用這些標記須遵循授權。其他商標和商品名稱歸其各自擁所有者所有。



HARMAN International Industries,  
Incorporated 8500 Balboa  
Boulevard, Northridge, CA 91329  
USA  
[www.jbl.com](http://www.jbl.com)

© 2020 HARMAN International Industries, Incorporated. 保留一切權利。JBL 是 HARMAN International Industries, Incorporated 在美國和/或其他國家/地區註冊的商標。功能、規格和外觀如有變更,恕不另行通知。Bluetooth® 文字商標和徽標是 Bluetooth SIG, Inc. 的註冊商標, HARMAN International Industries, Incorporated 對此類商標的任何使用均獲得了相應授權。其他商標和商標名稱是其各自所有者的財產。術語 HDMI、HDMI 標誌及 High-Definition Multimedia Interface 是 HDMI Licensing LLC 在美國及其他國家/地區的商標或註冊商標。根據 Dolby Laboratories 的授權而製造。Dolby、Dolby Audio、Pro Logic 與雙 D 符號是 Dolby Laboratories 的商標。